

Poêle à bois
NORIK

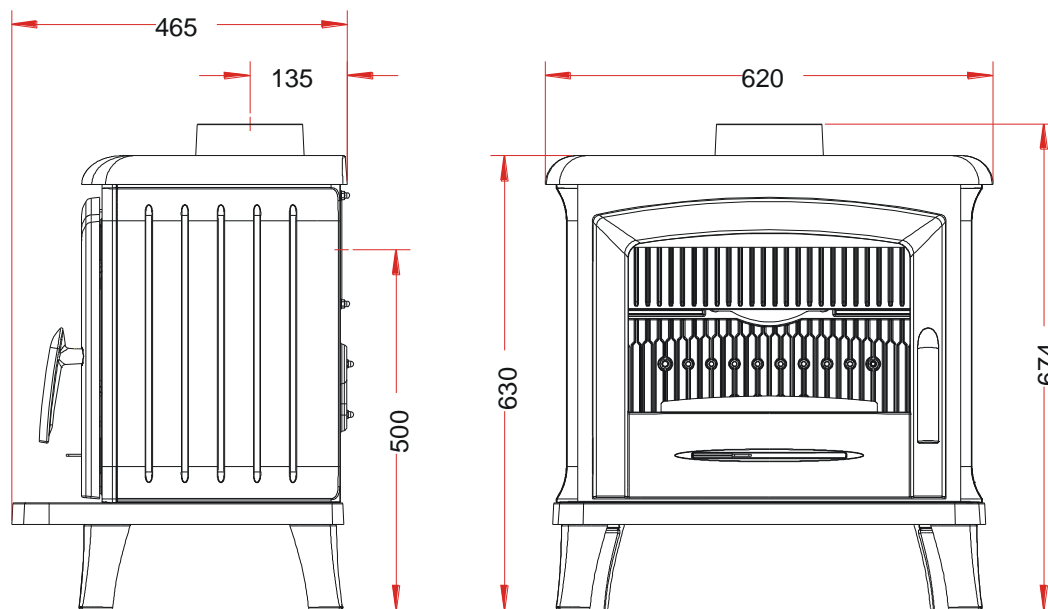
Référence 9121 44

Notice particulière d'utilisation et d'installation

Consulter attentivement ce complément **notice particulière** ainsi que la **notice générale** également livrée avec l'appareil

Caractéristiques et performances en fonctionnement intermittent, suivant EN 13240 :

Puissance nominale	6 kW
Rendement	78 %
Taux de CO%	0.12 %
Classement Flamme verte	★★★★★★
Concentration de poussières rejetées à 13% d'O ₂	23 mg/Nm ³
T° fumées	310°C
Combustible recommandé	Bois / bûches de 25 cm <i>longueur maximale possible : 50 cm</i>
Débit massique des fumées	5.6 g/s
Protection du sol : L'appareil ne doit pas être posé directement sur un sol en matériaux combustibles ou se dégradant sous l'effet de la chaleur. Si le cas se présente, placer l'appareil sur une sole carrelée ou une plaque métallique réfléchissante d'un mètre ² (1m x1m) centré sous l'appareil pour protéger le sol contre le risque de températures élevées. Distance minimale à respecter par rapport aux matériaux <u>combustibles</u> adjacents : 50 cm Si les parois adjacentes sont en matériaux <u>incombustible</u> et ne se dégradent pas sous l'action de la chaleur (la température du mur pouvant atteindre 200 °C), ces dimensions peuvent être réduites à 15 cm	
Combustion prolongée	8 heures



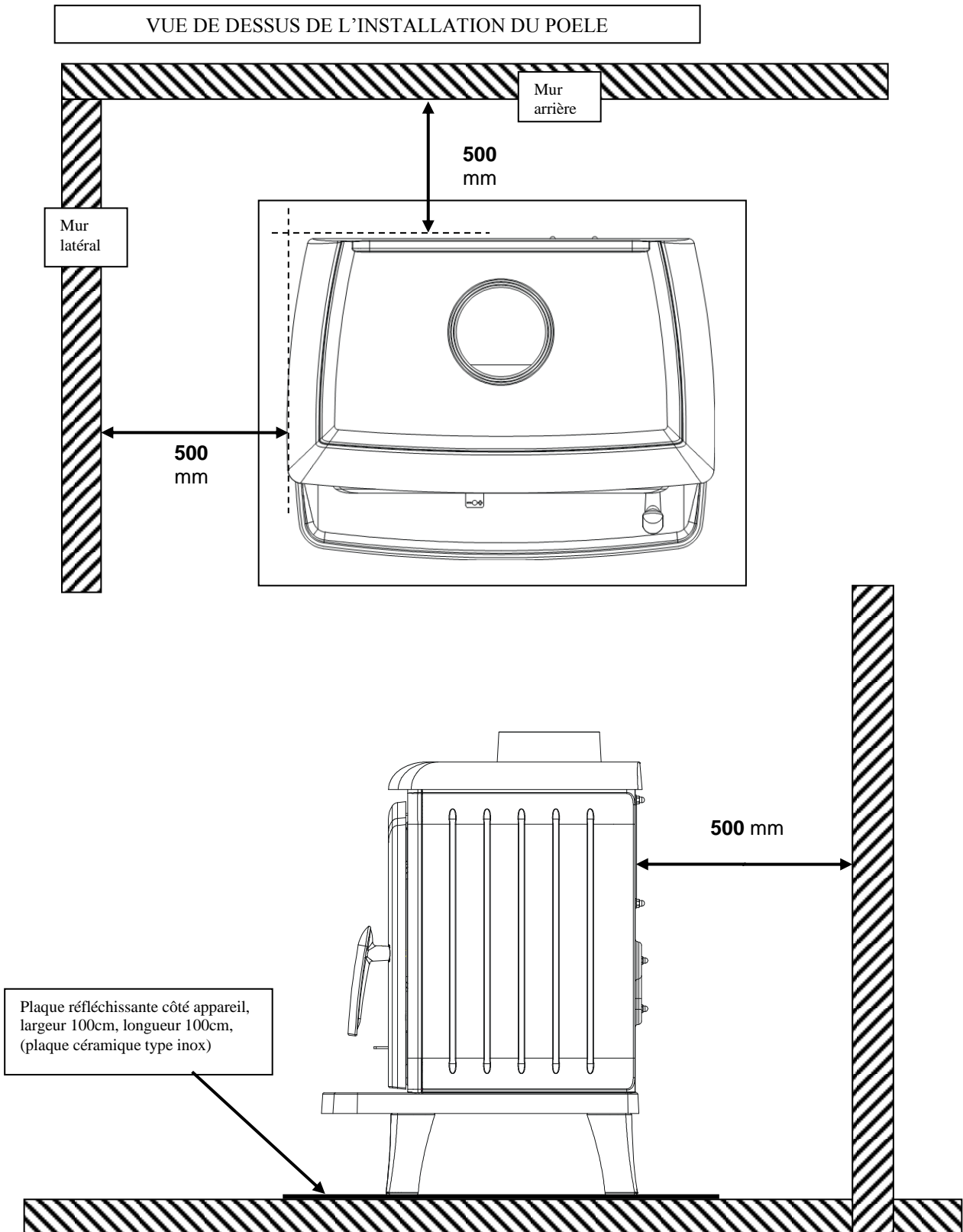
Caractéristiques de construction :

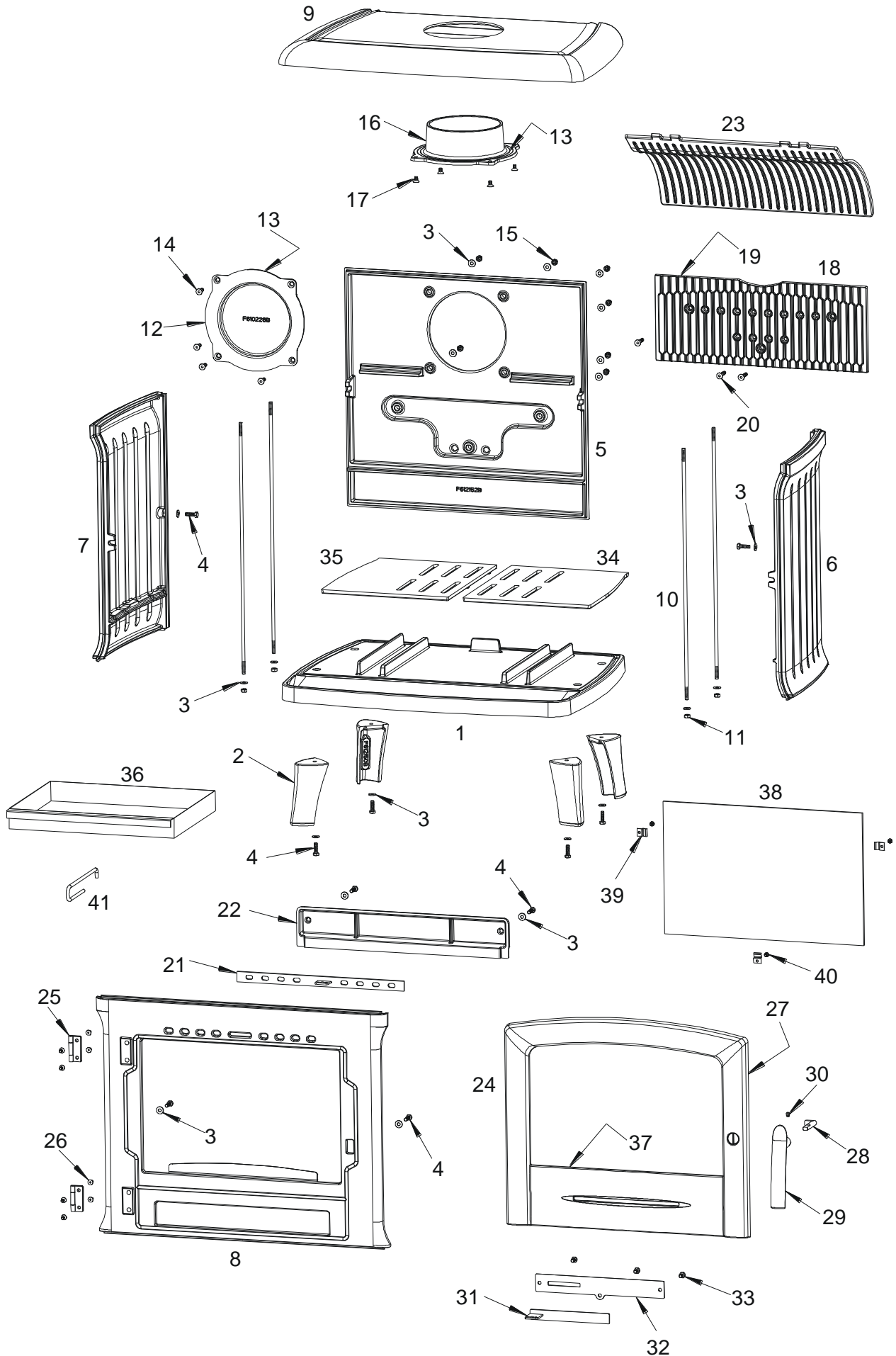
Masse de l'appareil	104 kg		
Chambre de combustion	Avec système de post combustion		
Raccordement au conduit de fumée par la buse située sur le fond ou le dessus de l'appareil	diamètre 150 mm		
Encombrement	h 674 mm	lg 620 mm	prof 465 mm
Dimensions de la porte	h 417.5 mm		lg 490 mm
Vision du Feu	h 261 mm		lg 403 mm
Plaque signalétique	Gravée sous le cendrier		

INSTRUCTION POUR L'INSTALLATION DE L'APPAREIL.

Pour limiter l'échauffement des parois voisines du poêle à 65K (K = degrés Celsius au-dessus de la température ambiante), il est nécessaire de respecter les distances minimales indiquées sur le schéma ci-dessous.

Si les parois avoisinantes sont en matériaux incombustible et ne se dégradent pas sous l'action de la chaleur (la température du mur pouvant atteindre 200 °C), ces dimensions peuvent être réduites à 150 mm.





Rep	Nbr	Désignation	Référence
1	1	Socle	F612151U
2	4	Pied	F612150U
3	21	Rondelle de 6	AV4100060
4	10	Vis tête hexagonale de 6x20	AV8406200
5	1	Fond	F612152B
6	1	Cote droit	F612153U-B
7	1	Cote gauche	F612154U-B
8	1	Façade	F612155U
9	1	Dessus	F612157U
10	4	Tirant	AS610231A
11	4	Ecrou de 6 auto freiné	AV7040060
12	1	Tampon Ø150	F610228B
13	2	Joint Ø5 longueur 0,57 m	AI303005
14	4	Vis tête fraisée de 6x20	AV8636200
15	7	Ecrou borgne de 6	AV7140060
16	1	Buse Ø150	F610271B
17	4	Vis tête fraisée de 6x10	AV8636100
18	1	Taque	F612161B
19	1	Joint de taque Ø8, longueur 0,878 m	AI303008
20	3	Vis tête fraisée de 6x30	AV8636300
21	1	Registre de réglage d'air secondaire	AT610246A
22	1	Guide d'air	F612160B
23	1	Déфлекteur	F612162B
24	1	Porte	F612156U
25	2	Charnière de porte	AS610184B
26	8	Vis tête fraisée de 5x10	AV8635100
27	1	Joint de porte Ø8, longueur 2,054 m	AI303008
28	1	Mentonnet de fermeture	AS610199A
29	1	Poignée de porte	F610698U
30	1	Vis sans tête de 6x8	AV8706080
31	1	Registre de réglage d'air primaire	AT610152A
32	1	Support de registre d'air primaire	AT610238B
33	3	Vis tête hexagonale de 6x10	AV8406100
34	1	Grille droite	F612158B-B
35	1	Grille gauche	F612159B-B
36	1	Tiroir cendrier	AT610213A
37	1	Joint de vitre de 7x3, longueur 1,314 m	AI010080
38	1	Vitre	AX606121A
39	3	Attache de vitre	AS700180A
40	3	Vis de fixation de la vitre	AV8644067
41	1	Main froide	AS800255

TRES IMPORTANT

En complément de ce document, consulter attentivement la « NOTICE D'INSTALLATION ET D'UTILISATION POUR POÊLES A BOIS » fournie avec l'appareil.

CONSEILS D'INSTALLATION

La dépression dans le conduit de fumées doit être comprise entre **6 et 12 Pascals**. Cette mesure est vérifiable en chauffe à l'aide d'un manomètre. **Un modérateur de tirage est nécessaire dans presque tous les cas pour réguler le tirage aux valeurs préconisées.**

CONSEILS D'UTILISATION

Utiliser uniquement les combustibles recommandés : Bois sec (Humidité inférieure à 20 %) d'un minimum de 2 ans de coupe (Hêtre, Charme, 5 ans pour le Chêne – le sapin et les résineux sont interdits).

Le tiroir cendrier doit toujours rester dans l'appareil sauf lors du décentrage. Pour ouvrir et fermer la porte, utiliser le gant anti-chaleur Il peut être nécessaire d'arrêter l'extracteur de la ventilation mécanique pour éviter le refoulement des fumées dans la pièce lors de l'ouverture de la porte.

Première mise en service.

Pendant les premières utilisations de l'appareil une odeur de peinture va se dégager de l'appareil : aérer la pièce pour limiter ce désagrément ou effectuer, avant l'installation, une première chauffe à l'extérieur de la maison.

Il est recommandé, pendant les premières heures de mise en service, de faire un feu modéré afin de permettre une dilatation normale de l'ensemble de l'appareil.

Allumage :

Placer sur la grille du papier froissé (ou 1 à 2 morceaux d'allume feu) et environs 3 kg de petit bois sec (des petites branches bien sèches ou du bois fendu finement). Enflammer la charge d'allumage, fermer la porte de l'appareil et ouvrir entièrement l'arrivée d'air. Lorsque le bois est bien enflammé, vous pouvez charger votre appareil et commencer à réduire l'arrivée d'air en s'assurant :

- Que la réduction d'air n'éteigne pas les flammes. Si c'est le cas rouvrir en peu plus longtemps l'arrivée d'air.
- Que l'embrasement de la charge ne devienne pas trop intense (avec des flammes atteignant majoritairement le haut de la chambre de combustion). Si c'est le cas réduire l'arrivée d'air.

Il est possible de laisser la porte entre-ouverte pour faciliter cette phase d'allumage, mais en maintenant toujours l'appareil sous surveillance.

Fonctionnement à « Puissance nominale » et « combustion prolongée » :

Le fonctionnement à « Puissance nominale » nécessite un rechargement toutes les 30 à 45 minutes avec de petites quantités de bois. Il faut privilégier ce mode de fonctionnement particulièrement performant et respectueux de l'environnement.

L'appareil peut également assurer un fonctionnement en « combustion prolongée » quand une puissance réduite et une autonomie importante sont recherchées.

▪ Puissance nominale :

Elle est obtenue :

- avec une charge de bois de 1.5 kg, sous forme de 2 demies bûches de bois dur (= une bûche fendue)
- avec un tirage de 12Pa
- charge renouvelée toutes les 30 à 45 minutes sur un lit de braises d'environ 3 cm
- en mettant le réglage d'allure en position « Puissance nominale ».

Une baisse d'activité peut se produire à cause d'une évolution défavorable de la combustion, d'une géométrie inadaptée des bûches, de l'utilisation d'un bois dur ou humide. Ces phénomènes de ralentissement, qui ne sont ni exceptionnels ni totalement prévisibles, se traduisent par la diminution du rideau de flamme (le combustible forme une voûte et n'est plus en contact avec la braise), la diminution progressive de la réserve de braise et le refroidissement du foyer. Ils s'accompagnent d'une chute de puissance et d'une baisse des performances.

Pour l'éviter : ouvrir la porte du foyer avec précaution , **réorganiser la charge sur le lit de braise en procédant par piquage et déplacement du combustible avec un tisonnier en prenant garde de ne pas faire chuter de braise hors du foyer** , puis refermer la porte. L'activité reprend immédiatement après la fermeture de porte.

▪ Combustion prolongée

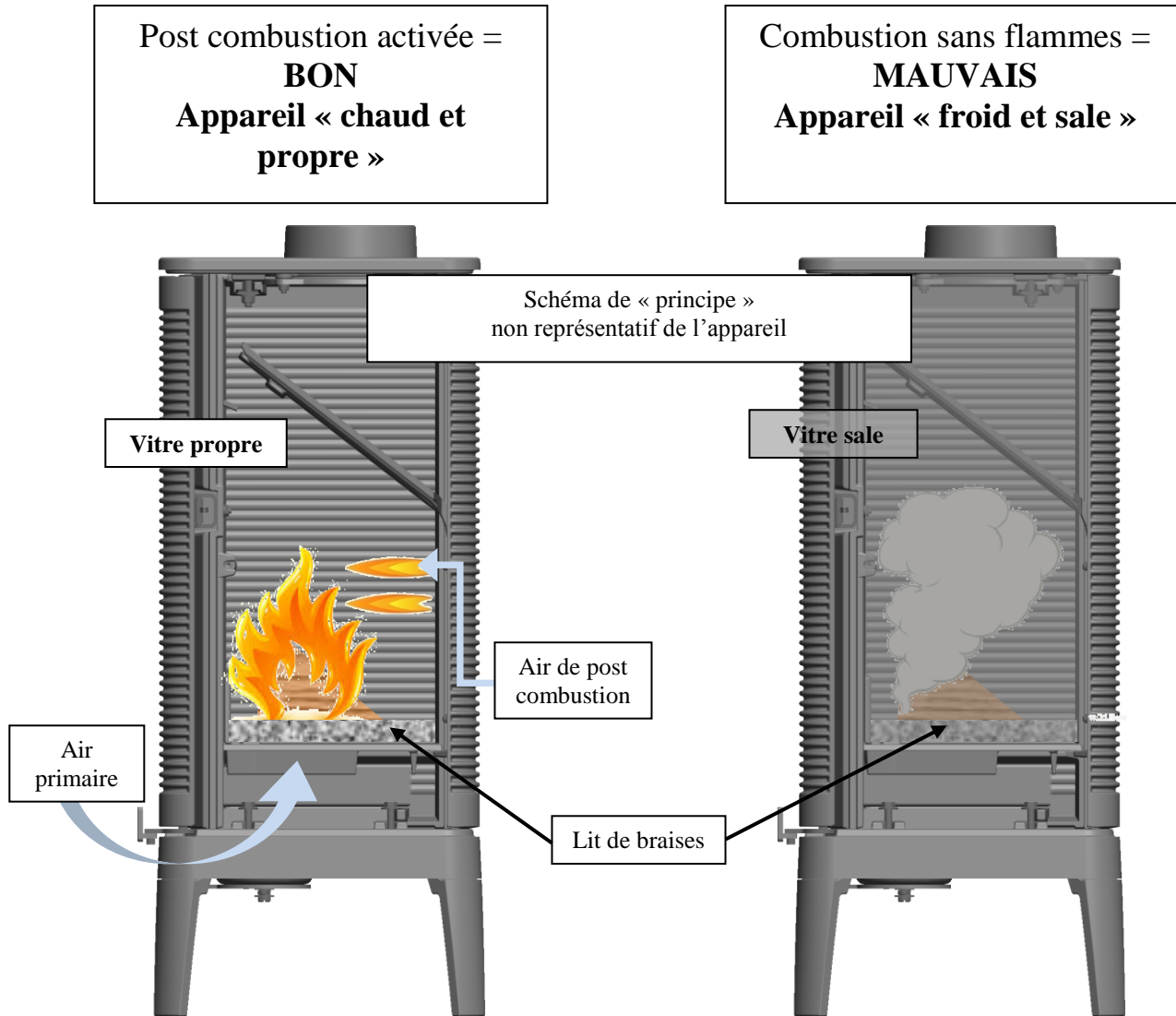
Elle est obtenue :

- En triplant la charge de bois à la Puissance nominale, constituée de 1 à 2 bûches de bois dur non fendue de grand diamètre.
- avec un tirage de 6 Pa.
- en mettant le « réglage d'allure » en position « Combustion prolongée », après avoir assuré et maintenu l'allumage de la charge.
- en laissant se poursuivre la combustion jusqu'à obtention d'un lit de braise réduit, destiné à assurer l'allumage d'une charge de reprise.

Ce mode de fonctionnement permet à la fois d'obtenir une puissance réduite et une autonomie de 8 heures sans rechargement.

Quel que soit le mode de fonctionnement désiré (Puissance nominale ou Combustion Prolongée), s'assurer que chaque charge de bois s'allume dès son introduction dans l'appareil et que l'inflammation se maintient. Dans le cas contraire, rouvrir quelques instants le « registre de réglage d'allure » en position « allumage » jusqu'à obtenir un embrasement satisfaisant du bois :

Dans la phase de combustion de la fraction volatile du bois, il faut absolument éviter le fonctionnement sans embrasement sous peine d'encrasser fortement l'appareil et le conduit de fumée et de larguer dans l'atmosphère des effluents nocifs pour l'environnement et la santé.



Organes de réglages :

Utiliser systématiquement le gant anti-chaleur fournie avec l'appareil pour manipuler les organes de réglages qui peuvent être très chauds.

- **Registre de réglage d'allure** : Situé en façade, ce registre est utilisé pour moduler l'allure de l'appareil entre « Puissance nominale » (ouverture d'environ 15 mm du registre) et « Combustion prolongée » (registre fermé) :
- **Registre d'allumage** : L'action sur le registre de réglage d'allure, au-delà de la position « Puissance nominale » permet d'obtenir un supplément d'air pour l'allumage. Cette position est réservée aux opérations d'allumage et de reprise et ne doit pas être maintenue plus de 30 minutes sous peine de dommages sur l'appareil et son environnement. L'appareil doit rester sous surveillance pendant toute la durée d'utilisation de cette position.
- **Registre d'air secondaire** : Ce registre doit rester ouvert à moitié pour obtenir un fonctionnement performant et une combustion propre. L'action de réglage de ce registre n'est justifiée que si les tirages sont plus ou moins élevés que ceux qui sont recommandés (voir ci avant). Dans ce cas, ce registre peut être réglé pour obtenir un fonctionnement satisfaisant. Une fois cette adaptation effectuée, ne plus agir sur ce registre d'air secondaire, et utiliser exclusivement le registre de réglage d'allure pour faire varier la puissance de l'appareil.

Règlement délégué (UE) 2015/1186, Annexe IV - FICHE PRODUIT <i>Commission delegated regulation (EU) 2015/1186, Annex IV - Product fiche</i>	
Marque Commerciale. <i>Trade mark.</i>	INVICTA
Référence. <i>Identifier.</i>	912144
Classe d'efficacité énergétique. <i>Energy efficiency class.</i>	A
Puissance thermique directe. <i>Direct heat output.</i>	6 kW
Puissance thermique indirecte. <i>Indirect heat output.</i>	-- kW
Indice d'efficacité énergétique (IEE). <i>Energy Efficiency Index (EEI).</i>	104
Rendement utile à la puissance thermique nominale. <i>Useful efficiency at nominal heat output.</i>	78 ,0 %
<p>Précautions particulières qui doivent être prises lors du montage, de l'installation ou de l'entretien du dispositif de chauffage décentralisé.</p>	<ul style="list-style-type: none"> • Le Montage, l'installation et l'entretien doivent être réalisés par un professionnel qualifié. • Respecter les distances de sécurité préconisées. • Pour assurer le fonctionnement convenable de l'appareil, l'installation doit avoir : <ul style="list-style-type: none"> ▪ Une alimentation en air frais dédié à la combustion. ▪ Une évacuation des produits de combustion. • L'appareil et l'installation doivent être entretenus régulièrement. • Toutes les surfaces de l'appareil sont chaudes : Attention aux brûlures !!! <ul style="list-style-type: none"> ▪ Si nécessaire, installer une protection autour de l'appareil pour empêcher tout contact. • N'utiliser que le combustible recommandé. • Lire les manuels d'instructions fournis avec le produit.
<p><i>Specific precautions that shall be taken when assembling, installing or maintaining the local space heater.</i></p>	<ul style="list-style-type: none"> • <i>The Assembly, the installation and the maintenance must be realized by a qualified professional.</i> • <i>Respect the recommended safe distances.</i> • <i>To Insure the proper functioning of the stove, the installation must have :</i> <ul style="list-style-type: none"> ▪ <i>The supply of fresh air necessary for the combustion.</i> ▪ <i>The evacuation of combustion products.</i> • <i>The stove and the installation must be periodic maintained.</i> • <i>All the surfaces of the stove are hot : Be careful to burns !!!</i> <ul style="list-style-type: none"> ▪ <i>If necessary, install a protection all around the stove to prevent any contact.</i> • <i>Use only the fuels recommended.</i> • <i>Read the instructions manuals supplied with the stove.</i>